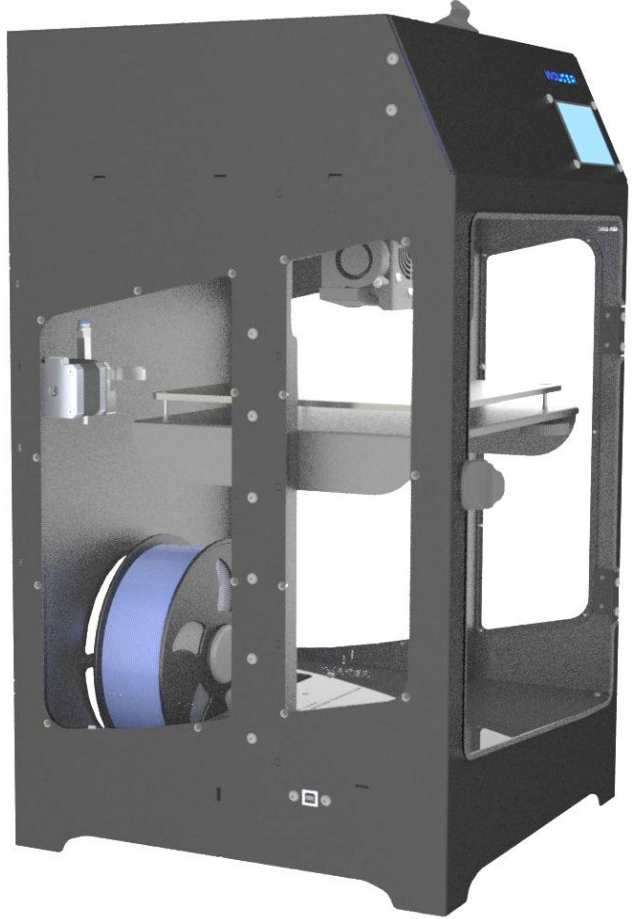




WOUQER

**KULLANIM
KILAVUZU**

COMPACT SERISI CS2 PLUS



www.wouqer.com
destek@wouqer.com

0 850 885 4669

İçindekiler :

1. Compact Cs2 Plus kutu içeriği
2. Mekanik sistem (COREXY)
3. Baskı öncesi işlemler
4. Kalibrasyon
5. Dilimleme
6. Baskıya hazırlama
7. Sd kart ve USB üzerinden baskı
8. Wifi üzerinden baskı
9. Bilgisayar üzerinden bağlantı ve baskı
10. Öngörülen baskı hataları
11. Baskı sonrası işlemler
12. Dilimleme
13. Not



GENEL AÇIKLAMALAR

Wouqer Compact Cs2 Plus 200mm x 200mm x 250 baskı alanına sahip kapalı şase yapısına sahip bir 3 boyutlu yazıcıdır. Yüzey kalitesi 50 mikron olarak üretilmektedir 0.4mm eritme ucuna sahiptir. Baskı hızı maksimum 110mm/s olarak hesaplanmıştır. İstikrarlı bir şekilde kalibrasyona ihtiyaç duymadan baskı işlemlerini rahat bir şekilde gerçekleştirebilir. Çalışma sırasında ki ses 45 – 55 desibeldir. 15 kg ağırlığa sahip olan Compact Cs2 Plus titreşimden etkilenmeden uzun süre baskı alabilir.

(Lütfen Makinenizi Topraklı Prizlerde Çalıştırınız.)

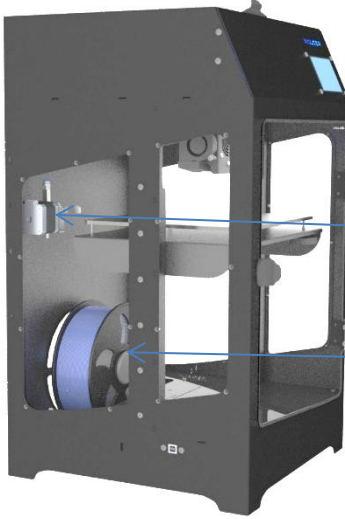
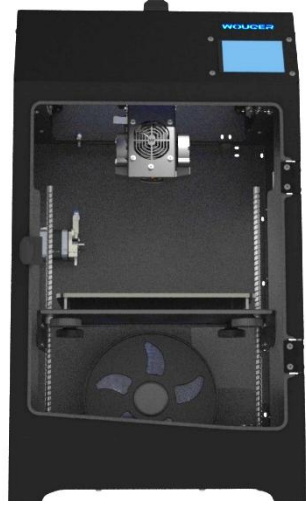
Wouqer İyi Baskılar Diler

Kutu İeriđi;

1. Wouqer Compact Cs2 Plus
2. Yüzey yapıştırmaya spreyi
3. Tamir Kiti
4. Güç kablosu
5. Pla Filament
6. Kullanım Kılavuzu
7. Teknik Eğitim Seti
8. SD Kart
9. Test Baskısı
10. İspatula

Baskıya Öncesi İşlemler:

Makinenin arka kısmında bulunan filament askı kısmını yerleştirin.



Birinci Extruder

Filament Konumu

Filamenti Birinci Extruder'e yerleştirip 1,75mm filamenti manuel olarak 5 – 10 cm itin.

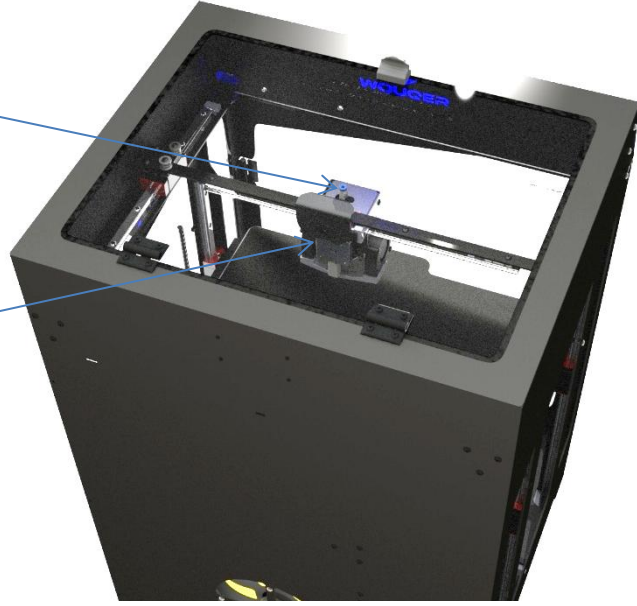
0 850 885 46 69

www.wouqer.com

destek@wouqer.com

Filament Girişi

Ana Extruder



Dokunmatik ekran üzerinden **Araçlar, Filamenti Değiştir** Komutunu kullanarak ileri itme tuşuna basın;(bu işlem sadece filamenti ilk taktığınızda geçerlidir)

İleri İtme



Geri Çekme

Nozzle & Tabla



Extrusion1



Geri

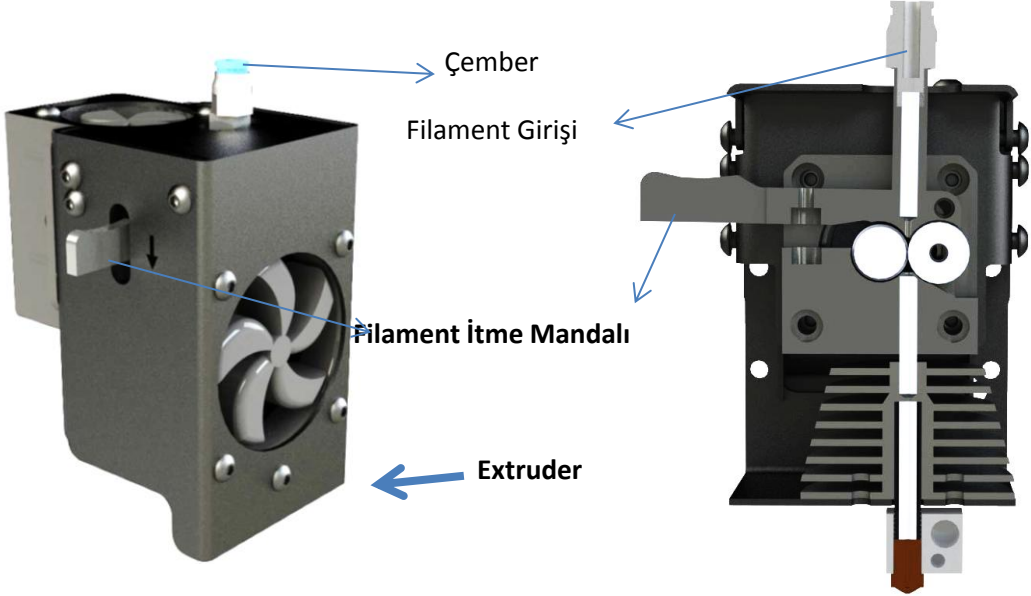
Sonrasında eğer ileri itme tuşu sayesinde filament otomatik olarak nozzle ucundan çıkmazsa ikinci extruderde ki teflon boru rakorunun üzerinde

0 850 885 46 69

www.wouqer.com

destek@wouqer.com

bulunan çembere hafif şekilde baskı uygulayarak teflon boruyu rakordan ayırın ve manuel olarak nozzle ucundan çıkana kadar filamentini itin.



Filament eritme ucundan geldiğinde Sd Kart , Wifi veya USB üzerinden yazdırmaya başlayabilirsiniz.

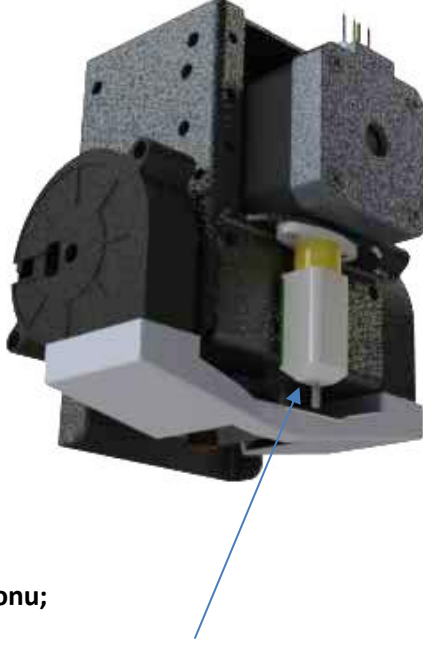
Kalibrasyon:

0 850 885 46 69

www.wouqer.com

destek@wouqer.com

Compact Cs2 Plus Otomatik kalibrasyon yapar.



Z eksen kalibrasyonu;

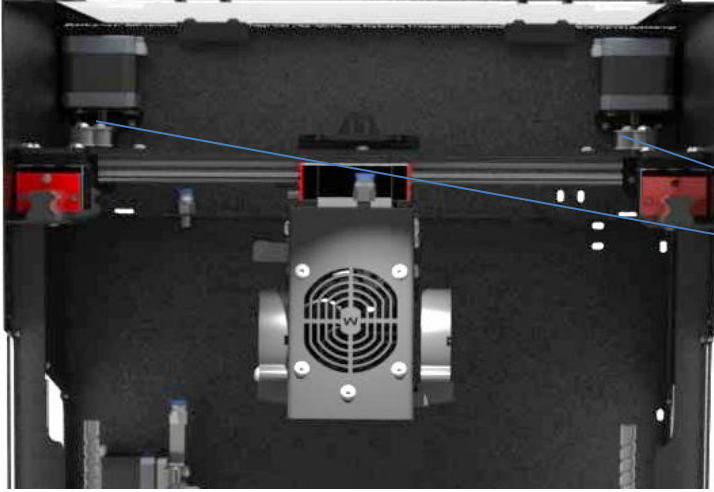
Z ekseninde 1 adet Otomatik sensör bulunmaktadır.

Sensör sabittir Tablada bulunan somunlar vasıtası ile ayrıca tesviyeleme yapılabilir.

Ekran üzerinden **otomatik tabla seviye** tuşuna basmanız yeterli olacaktır.

X - Y eksenini ;

X ve Y ekseninde oluşabilecek eksen kaymalarının nedeni genel olarak X – Y motorlarında bulunan kasnak civatalarının titreşimden dolayı gevşemesinden veya kayış gerginliğinden dolayı oluşur. Kontrol ediniz.



Kasnak

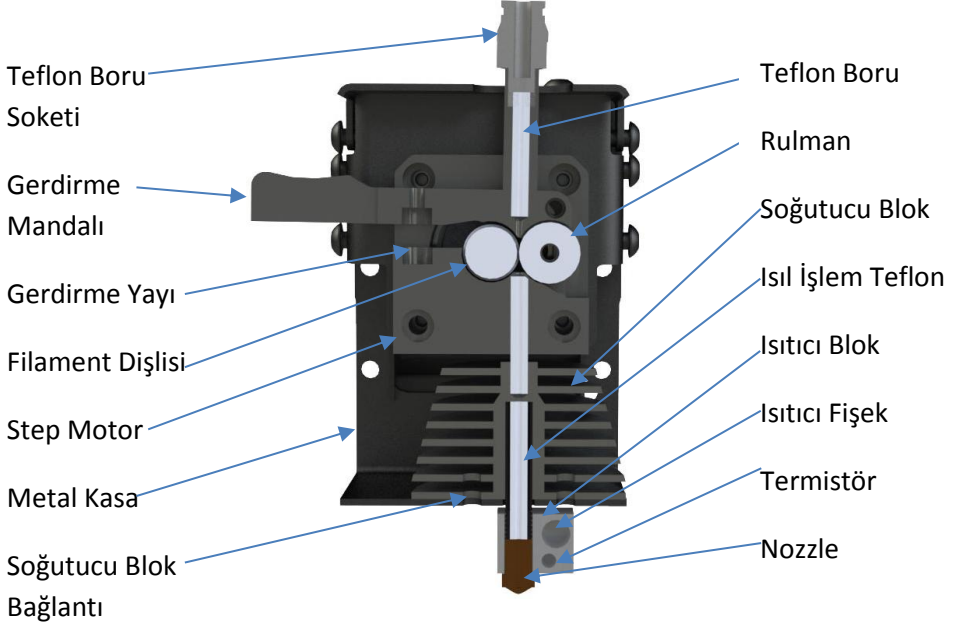
Extruder;

Genel olarak kalibrasyona ihtiyaç duymaz ancak filament tıkanması gibi durumlarda yapılacaklar şu şekildedir.

Eritme ucunu ısıtın. (Kullanılan filament ısı değerine göre 200 C – 280 C)

Eritme ucunun filament giriş yerinden filamenti çıkartın.

Filamenti ileri doğru eliniz ile itin ve hızlı bir şekilde geriye çekin.



Baskıya Hazırlama:

Compact Cs2 Plus topraklı prize takın.

Arka tarafta bulunan güç düğmesi ile makinenizi açın.

Makine ile gönderilen yapıştırma spreyini baskı alanına yüzeysel olarak uygulayın.

Sd kart, Wifi veya USB ye dilimlenen gcode dosyanızı seçerek baskıya başlayabilirsiniz.

0 850 885 46 69

www.wouqer.com

destek@wouqer.com

Sd Karttan ve USB Üzerinden Yazdırma:

Sd kartı veya USB yi makinenin ön tarafında ki kart yuvasına yerleştiriniz.

Makine ekranından ana menüde iken;

Yazdır tuşuna basın

Yazdırmak istediğiniz yolu (SD Kart , USB) ve model ismini seçin

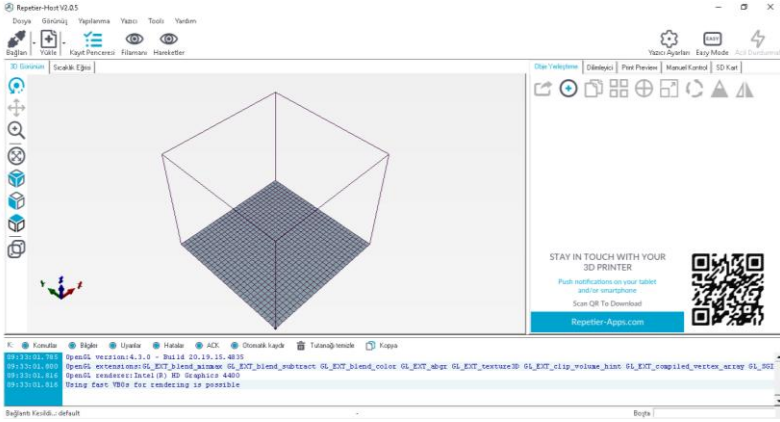
!! Eğer Sd kart veya USB okunamadı hatası alırsanız makineyi kapatıp açınız.

Wifi Üzerinden Baskı

Akıllı telefonunuzdan size önerdiğimiz uygulama sayesinde 3d yazıcınız ile bağlantı kurarak sd kart veya USB nin içeriğini görebilir ve baskıya başlatabilirsiniz.

Bilgisayar Üzerinden Yazdırma: (Sd Kart, USB ve Wifi kullanmanızı öneririz.)

Repetier-Host Programını açınız.(indirme linki= <https://www.repetier.com/download-now/>)



Sol üstte ki yazıcı ayarı kısmından bağlantı ayarını yapınız.

Yazıcı Ayarları

Printer: default

Bağlantı Yazıcı Ekstruder Yazıcı Şekli Scripts Advanced

Connector: Seri Bağlantı Yardım

Port: Auto

Transfer Hız: 250000

Acil durumda resetle: Send emergency command and reconnect

Alın tampon boyutu: 127

Communication Timeout: 40 [s]

Use Ping-Pong Communication (Send only after ok)

The printer settings always correspond to the selected printer at the top. They are stored with every OK or apply. To create a new printer, just enter a new printer name and press apply. The new printer starts with the last settings selected.

OK Uygula Yazdır

Yazıcı Ayarları

Printer: default

Bağlantı Yazıcı Ekstruder Yazıcı Şekli Scripts Advanced

Firmware Type: Autodetect

Boşta gezim hızı: 3000 [mm/min]

Z-Aksis işleme hızı: 100 [mm/min]

Manual Retraction Speed: 30 [mm/s]

Varsayılan Ekstruder Sıcaklığı: 200 °C

Varsayılan Sıcak Tabla Sıcaklığı: 55 °C

Ekstrüder & Tabla sensör kontrol et.

M105 isteklerini aktivite kuyullarından çıkar

Her 3 saniyede kontrol et.

Park Pozisyonu: X: 0 Y: 0 Z min: 0 [mm]

Send ETA to printer display İş bitikten yada iptal edildikten park pozisyonuna

İş bitikten yada iptal edildikten sonra ekstruderi kapat İş bitikten yada iptal edildikten sonra sıcak tablayı

İş bitikten yada iptal edildikten sonra motorları kapat Printer has SD card

Add to comp. Printing Time 8 [%]

Invert Direction in Controls for X-Axis Y-Axis Z-Axis Flip X and Y

Öngörülen Baskı Hataları :

Baskı levhanına Yapışmama;

Eritme ucu ile tabla arasındaki mesafeyi (A4 Kağıdı Kalınlığı) kontrol ediniz.

Baskı levhasına yapıştırma spreyi uygulayınız.

Nozzle ofset ayarına bakınız.

Eritme Ucunun Tıkanması;

Filament eritme ucundan akıyor veya kesik kesik akıyor ise eritme ucu muhtemelen tıkalıdır. Açmak için eritme ucunu 200 C – 280 C ye kadar ısıtın. Filamenti el yardımı ile yavaş bir şekilde eritme ucuna doğru itiniz. Hızlı bir şekilde geri çekiniz. Bu işlemi bir kaç sefer uygulayınız. Eritme ucunuz acıkacaktır. Nozzle kullanım ömrü filament çeşidine göre değişir. Maksimum 1 ay olarak test edilmiştir. Baskı kalitenizin stabilliği için nozzle değişimini her ay yapmanızı veya teknik ekibimizden yardım almanızı öneririz.

Sd Kart ile Yazdırırken Duraklıyor;

Eğer sd kart ile yazdırırken duraklayarak veya sağa, sola gcode dışında hareket ediyorsa sd kartı ve sd kart soketini değiştiriniz. Kesinlikle topraklı prizde kullanınız.

Gcode dosyanızın Sd Kart ve USB ye düzgün şekilde atıldığından emin olun.

Baskı Sonrası İşlemler :

Baskı bittiğinde ıspatula yardımı ile tablaya zarar vermeden kolay bir şekilde baskıyı sökebilirsiniz

Veya tablanın soğumasını bekleyerek kolay bir şekilde baskınızı sökebilirsiniz.

Yüzey pürüzlerini ortadan kaldırmak için **post proses** uygulayabilirsiniz.

NOT:

Makinede oluşan her türlü aksaklıkta teknik ekiplerimize başvurmadan mekanik veya yazılımsal değişiklikler yapmayınız. Yapılan en küçük hatada geri dönüşü zaman alacak ve ciddi hasarlar meydana gelebilir.

Makinenizin garanti kapsamı dahilinde kalması için makinenizin hiçbir yerini sökmeyiniz yazılımsal değişiklikler yapmayınız. 3.Şahıstan teknik destek almayınız.

Dilimleme;

Dilimleme çok önemlidir. Bunu şu şekilde değerlendirebilirsiniz;

Makinenin ne yapması gerektiği ve nasıl davranması gerektiği bilgisi, dilimleme ile yapılır. Eğer dilimlemede veya STL dosyasında bir hata var ise bu makinenin düzgün bir şekilde çalışmasına engel olacaktır.

Dilimleme programı olarak güncel önerilerimizi teknik ekibimize danışarak öğrenebilirsiniz.

0 850 885 46 69

www.wouqer.com

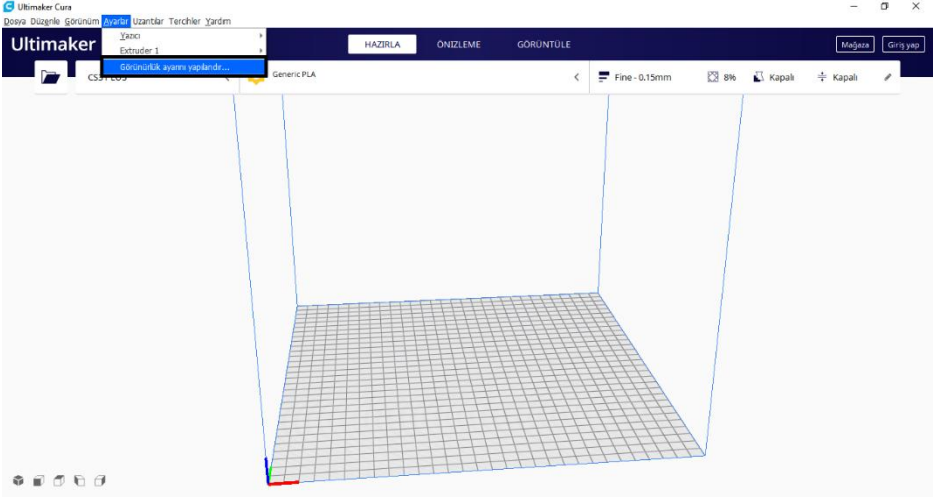
destek@wouqer.com

Önerilenin dışında herhangi bir program kullanımında hatalar ve sorunlar meydana gelebilir.

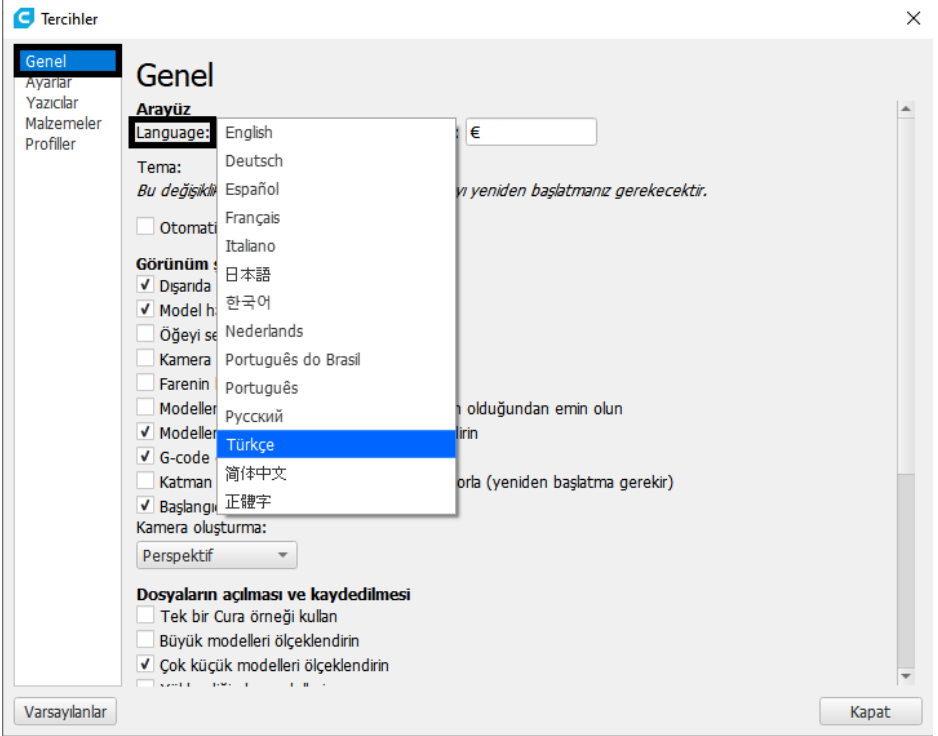
Cura programının eğitim videoları internet üzerinde fazlasıyla mevcut olmakla beraber teknik ekiplerimiz vasıtasıyla her sorunuz yanıtlanacaktır.

Cura Ayarları

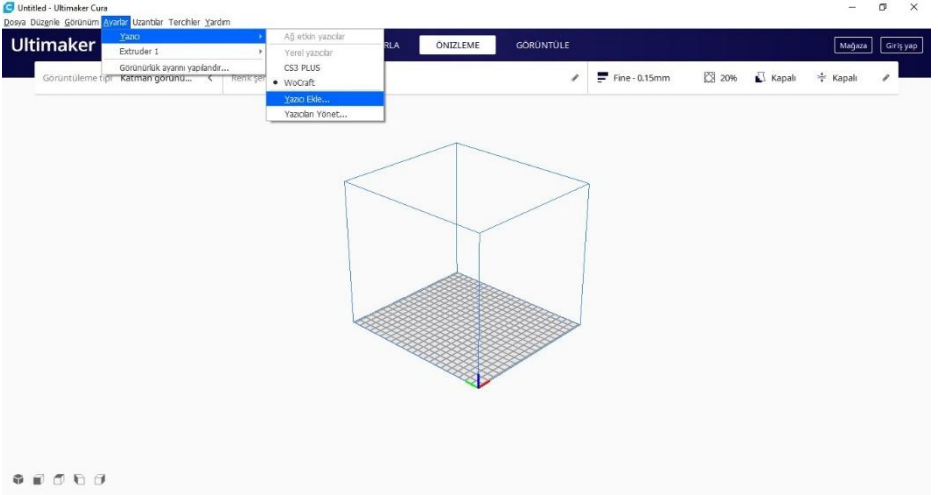
Cura uygulamasını Türkçe yapmak için **Setting** tuşuna basarak **Configure Visibiliy Settings** kısmına tıklayınız.




Sonrasında **General** kısmından **Language** seçeneğine tıklayarak **Türkçe** seçeneğini tıklayınız.



Makine tanımlama için **Ayarlar** kısmından **Yazıcı** kısmına giriniz. Ardından **Yazıcı Ekle** tuşuna basınız.



Sonrasında **Custom FFF Printer** tıklayarak **Yazıcı Adı** kısmına **Cs2 Plus** yazınız.

 Yazıcı Ekle

×

Bir yazıcı ekleyin

Bir ağ yazıcısı ekleyin <

Ağ dışı bir yazıcı ekleyin ▾

Custom

Custom FFF printer

Smoothie Custom Printer

> 101Hero

> 3Dator GmbH

> 3DMaker

> 3DTech

> ABAX 3d Technologies

> Alfawise

> Anet

> Anycubic

Custom FFF printer

Üretici Custom

Profil sahibi Ultimaker

Yazıcı adı

Yazıcımızı ekledikten sonra ayarlamaları yapmak için **Yazıcı** bölümündeki **X,Y,Z** eksenlerinin boyutlarını aşağıdaki görselde olduğu gibi giriniz. (**200, 200, 250**) Isıtılmış Yatak kısmını işaretleyiniz.

Makine Ayarları**CS3 PLUS****Yazıcı****Extruder 1****Yazıcı Ayarları**

X (Genişlik)	<input type="text" value="200"/>	mm
Y (Derinlik)	<input type="text" value="200"/>	mm
Z (Yükseklik)	<input type="text" value="250"/>	mm
Yapı levhası şekli	<input type="text" value="Rectangular"/>	
Merkez nokta	<input type="checkbox"/>	
Isıtılmış yatak	<input checked="" type="checkbox"/>	
Isıtılmış yapı hacmi	<input type="checkbox"/>	
G-code türü	<input type="text" value="Marlin"/>	

Yazıcı Başlığı Ayarları

X min	<input type="text" value="-20"/>	mm
Y min	<input type="text" value="-10"/>	mm
X maks	<input type="text" value="10"/>	mm
Y maks	<input type="text" value="10"/>	mm
Portal Yüksekliği	<input type="text" value="450"/>	mm
Ekstrüder Sayısı	<input type="text" value="1"/>	

G-code'u Başlat

```
; Custom Start G-code
G28 ; Home all axes
M420 S1;
G92 E0 ; Reset Extruder
G1 Z2.0 F3000 ; Move Z Axis up little to prev
G1 X0.1 Y20 Z0.3 F5000.0 ; Move to start posit
G1 X0.1 Y200.0 Z0.3 F1500.0 E15 ; Draw the fi
```

G-code'u Sonlandır

```
M104 S0
M140 S0
;Retract the filament
G92 E1
G1 E-1 F300
G28 X0 Y0
M84
```

Kapat

Extruder yazan bölüme girerek **Nozzle Boyutunu 0.4 mm** olarak değiştiriniz. Ardından **Uyumlu Malzeme Çapı** kısmını **1.75 mm** olarak değiştiriniz. Ardından **Bitir** tuşuna basınız.

CS3 PLUS

Yazıcı

Extruder 1

Nozül Ayarları

Nozle boyutu	<input type="text" value="0.4"/> mm
Uyumlu malzeme çapı	<input type="text" value="1.75"/> mm
Nozül X ofseti	<input type="text" value="0"/> mm
Nozül Y ofseti	<input type="text" value="0"/> mm
Soğutma Fanı Numarası	<input type="text" value="0"/>

Ekstruder G-Code'u Başlatma**Ekstruder G-Code'u Sonlandırma**

Kapat

Aşağıda bulunan ayarları eklemek için ;

Cura yapılandırma ayarlarından **Ayarlar** kısmına girerek eksik olan ayarları ekleyebilir veya çıkartabilirsiniz.

KALİTE

Bu kısımda **Katman yüksekliği** değeri basılacak olan malzemenin mikron seviyesinde hassasiyetini göstermektedir. Örneğin 0.15 mm olan katman yüksekliği 150 mikrona karşılık gelir. Malzeme yapısına göre değiştirebilirsiniz.

Kalite		<
Katman Yüksekliği	 	0.15 mm
İlk Katman Yüksekliği		0.3 mm
Hat Genişliği		0.4 mm
Duvar Hattı Genişliği	 	0.4 mm
Dış Duvar Hattı Genişliği		0.4 mm
İç Duvar(lar) Hattı Genişliği		0.4 mm
Üst/Alt Hat Genişliği		0.4 mm
Dolgu Hattı Genişliği	 	0.4 mm
İlk Katman Hat Genişliği		130.0 %

0 850 885 46 69

www.wouqer.com

destek@wouqer.com


KOVAN

Bu kısımda basılacak olan parçanın dış katmanları ile ilgili ayarlar yapılmaktadır. **Duvar Hattı Sayısı** minimum 2 olarak ayarlanması kalite bakımından uygun olacaktır. Bu kısımda bulunan ayarlar kullanıcı tarafından değiştirilebilir.

 Kovan		 
Duvar Kalınlığı		0.8 mm
Duvar Hattı Sayısı		2
Üst/Alt Kalınlık		0.8 mm
Üst Kalınlık	 	1.2 mm
Üst Katmanlar	 	6
Alt Kalınlık	 	1.2 mm
Alt katmanlar		8
Duvar Yazdırma Sırasını Optimize Et		<input checked="" type="checkbox"/>
Duvarlar Arasındaki Boşlukları Doldur		Her bölüm 
Yatay Büyüme		0 mm
Ütülemeyi Etkinleştir		<input type="checkbox"/>







DOLGU

Bu kısımdaki ayarlar malzemenin içyapısı ile ilgili ayarları yapmanızı sağlar.
Bu ayarlar kullanıcı tarafından değiştirilebilir.

 Dolgu	<
<i>Dolgu Yoğunluğu</i>	<input type="text" value="8"/> %
<i>Dolgu Hattı Mesafesi</i>	<input type="text" value="15.0"/> mm
<i>Dolgu Şekli</i>	<input type="text" value="Üçlü Altıgen"/> ▼
<i>Dolgu Hattı Çoğaltıcı</i>	<input type="text" value="1"/>
<i>Dolgu Çakışma Oranı</i>	<input type="text" value="5"/> %
<i>Dolgu Katmanı Kalınlığı</i>	<input type="text" value="0.15"/> mm
<i>Aşamalı Dolgu Basamakları</i>	<input type="text" value="0"/>

MALZEME

Bu kısımda ki ayarlar kullanılacak olan filamentin ayarlarının yapılmasını sağlar. Her filamentin kendi yapısına uygun ısı deęerleri vardır. Kılavuzun son sayfasında yer alan ısı deęerleri tablosuna bakınız.

 Malzeme		 
Yazdırma Sıcaklığı		200 °C
İlk Katman Yazdırma Sıcaklığı		200 °C
Yapı Levhası Sıcaklığı	 	60 °C
İlk Katman Yapı Levhası Sıcaklığı		60 °C




HIZ

Bu kısımda makinenin malzemeyi bastığı sıradaki hızlarını belirlemenize olanak sağlar. Bu değerler sabit kalması kalite açısından önemlidir.

 Hız		
Yazdırma Hızı		60 mm/s
<i>Dolgu Hızı</i>	 	50 mm/s
Duvar Hızı		30.0 mm/s
<i>Dış Duvar Hızı</i>	 	40.0 mm/s
<i>İç Duvar Hızı</i>		60.0 mm/s
Üst/Alt Hız		30.0 mm/s
<i>Hareket Hızı</i>	 	90 mm/s
İlk Katman Hızı		30.0 mm/s


HAREKET

Bu kısım makinenin baskı sırasında izleyeceği yönleri belirlemeye yarar. Aşağıdaki ayarların sabit kalması kaliteli baskı açısından verimli olacaktır. Filamentin türüne ve ısı değerine göre **Geri Çekme Mesafesi 2.5 ila 3.5 mm** aralığında olmalıdır. **Geri Çekme Hızı** ise **30 - 55 mm** de sabit kalması uygun olacaktır.

 Hareket 	
Geri Çekmeyi Etkinleştir	<input checked="" type="checkbox"/>
Geri Çekme Mesafesi	<input type="text" value="3"/> mm
Geri Çekme Hızı	<input type="text" value="55"/> mm/s
Tarama Modu	<input type="text" value="Tümü"/> 
Geri Çekildiğinde Z Sıçraması	<input type="checkbox"/>

SOĞUTMA

Bu kısımda basılan malzemenin soğutulması için kullanılan fanların çalışmasını sağlar. Bu sayede baskı daha temiz ve köprülerin ve yüzeyin daha düzgün çıkmasına olanak verir. Fakat ABS, Nyloon vb. gibi malzemelerde kullanılması sakıncalıdır.

 Soğuma 	
Yazdırma Soğutmayı Etkinleştir	<input checked="" type="checkbox"/>
Fan Hızı	<input type="text" value="100.0"/> %
İlk Fan Hızı	<input type="text" value="0"/> %

DESTEK

Bu kısım basılacak olan malzemenin yere paralel veya açılı kısımlarının akıntılı olmasının önüne geçmek için kullanılır. Malzemeye göre destek oluşturulur veya oluşturulmaz bu seçenekleri belirlemek kullanıcının inisiyatifine bırakılır

Destek	
Oluşturma Desteği	<input checked="" type="checkbox"/>
Destek Yapısı	Normal
Destek Yerleştirme	Her bölüm
Destek Çıkıntı Açısı	50°
Destek Şekli	Zik Zak
Destek Yoğunluğu	15 %
Destek Yatay Büyüme	0 mm
Destek Arayüzünü Etkinleştir	<input checked="" type="checkbox"/>
Destek Çatısını Etkinleştir	<input checked="" type="checkbox"/>
Destek Zeminini Etkinleştir	<input checked="" type="checkbox"/>

YAPI LEVHASINA YAPIŞTIRMA

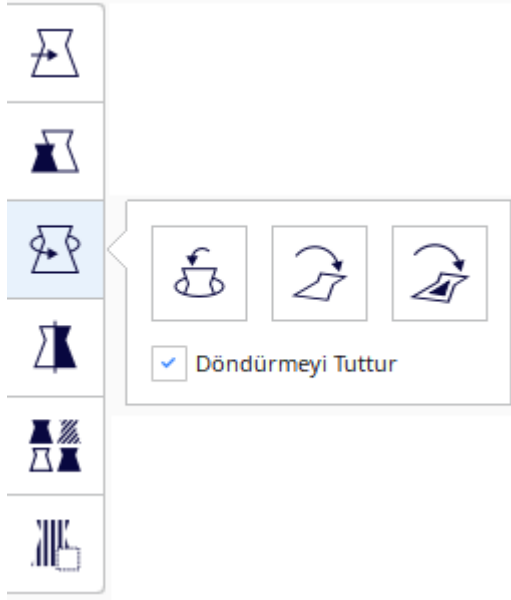
Bu kısım basılacak olan malzemenin tablaya daha kolay yapışması için kullanılır. **Radye Hava Boşluğu** ve **İlk Katman Z Çakışması** değerleri sabit olması yapışmanın doğru düzeyde olmasını sağlayacaktır.

 Yapı Levhası Yapıştırması 	
<i>Yapı Levhası Türü</i>	  Etek 
Etek Hattı Sayısı	 1
Etek Mesafesi	 3 mm

Yukarıda bulunan ayarların yapılması durumunda malzeme kaliteniz yüksek olacaktır. Kullanacak olduğunuz filamante göre sıcaklık ayarları doğru yapıldığında herhangi bir sorun yaşanmamaktadır.

Cura Programının Genel Kullanımı Döndürme

Programda açmış olduğunuz katı modeli döndürmenize olanak sağlar



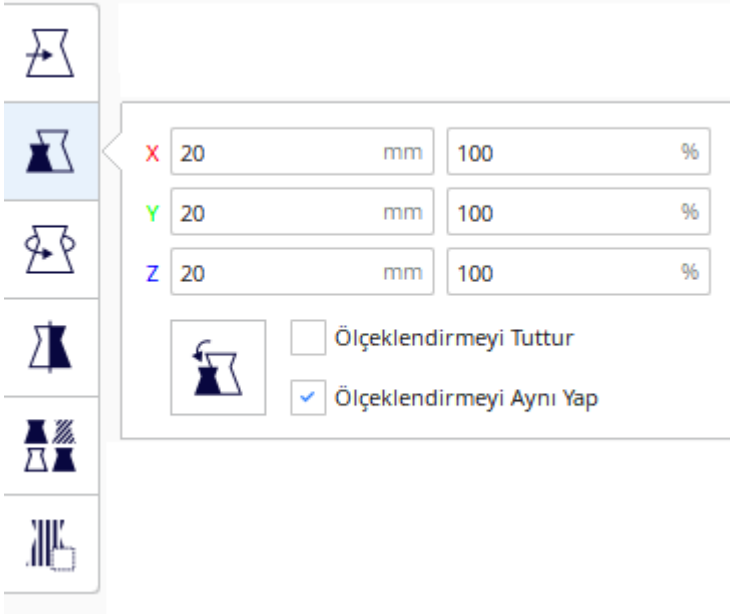
Aynalama

Programda açmış olduğunuz katı modeli seçilen eksen etrafında aynalamaya olanak sağlar. Bu sayede aynalama olacak tasarımlarınızda iki farklı tasarım yapmanıza gerek kalmaz.



Boyutlandırma

Programda açmış olduğunuz katı modeli Boyutunu küçültme veya büyültmenize olanak sağlar. Ölçeklendirmeyi Aynı Yap tikini kaldırırsanız sadece seçilen eksenı büyültüp küçültebilirsiniz.



X	20	mm	100	%
Y	20	mm	100	%
Z	20	mm	100	%

Ölçeklendirmeyi Tuttur

Ölçeklendirmeyi Aynı Yap

Filamentlere Göre Isı Değer Tablosu

Ham Madde	Nozzle Isısı (C)	Tabla Isısı (C)	Hızı (mm/s)
PLA	190 - 210	0 - 60	30 - 100
STH	190 - 210	0 - 60	30 - 100
WOOD	190 - 210	0 - 60	30 - 100
PET-G	210 - 250	60- 90	30 - 60
HIBS	230 - 260	80- 110	30 - 50
PVA	200 - 230	40 - 80	30 - 60
PP	220 - 250	60 - 110	20 - 40
PA	220 - 250	80 - 120	20 - 40
TPU	240 - 260	80 - 110	20 - 30
NYLOON	230 - 260	80 - 110	20 - 40
ABS	230 - 250	60 - 100	20 - 50

NOT: Makinenizi Kesinlikle topraklı olmayan prizlerde kullanmayınız.

Compact Cs2 Plus Dilimleme ayarlarını CURA programında;

Bazı sabit değerler;

Filament çapı 1,75 mm

Nozzle Çapı 0.4 mm

Wouqer Teknoloji İyi Baskılar Diler...

Saygılarımızla...

0 850 885 46 69

www.wouqer.com

destek@wouqer.com