

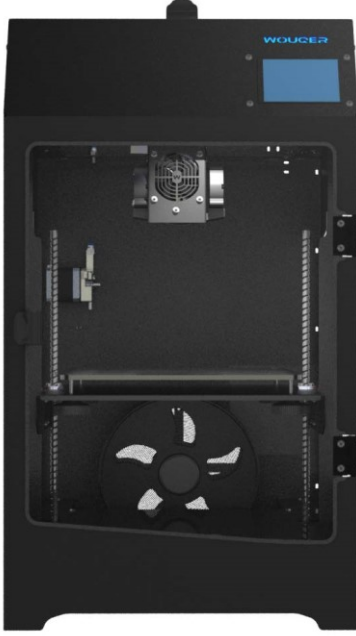
## COMPACT CS2 PLUS

### Şase ve Güç Yapısı

1.5 milimetre güçlendirilmiş tamamen kapalı çelik şase yapısı ile sağlamlık ve görselliği aynı anda yakalayın. Üstelik taşıma işleminden sonra kalibrasyon yapmanıza gerek kalmaz. Standart çalışmadaki güç tüketimi 70W olarak hesaplanan Compact Cs2 Plus tüm özellikleri devreye girdiğinde ise sadece 700W enerji tüketir. Artık Z Eksenide Lineer Kızaklı Yapıda.

### Baskı Ve Tabla Özelliği

200\*200\*250 mm baskı alanına sahip ve 150 °C ye kadar ısıtılabilen baskı tablası ile isteklerinizi tam anlamıyla karşılar. Ayrıca hassasiyeti sürekli düzenli olarak devam eder. Baskı kalitesi 40 -400 mikron aralığında olan Compact Cs2 Plus size yüksek hassasiyet sağlar. 20 – 100 mm\’s çalışma hızı ile kalitenizi hızlı şekilde üretir. Dokunmatik ekran üzerinden tabla seviyeleme seçeneğinin farklılığını yaşayın. Otomatik tabla seviyeleme özelliği ile sizlere sunduğumuz Compact Cs2 Plus hiçbir ayar yapmadan sürekli baskı almanızı sağlar.



### Desteklediği Filamentler

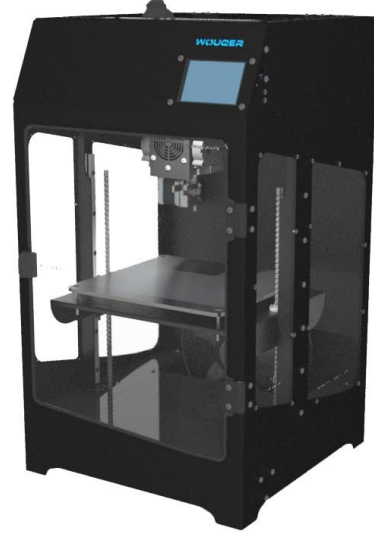
PLA, STH, ABS, PET-G, Nayloon, HIBS, Wood, PA12, TPU, Bamboo, Flex ve alaşımlı filamentleri güvenle kullanabilirsiniz.

### Model Yükseltme

Firmamızın size sağladığı bu avantaj sayesinde Compact Cs2 modelini yeni seri Compact Cs2 Plus veya herhangi bir modelimiz ile değiştirme fırsatını sunuyoruz.

### Ekran ve Arayüz

Geliştirilmiş tam renkli dokunmatik ekran sayesinde kullanımın rahatlığını yaşayın. Üstelik Türkçe Ara yüzü ile daha pratik kullanım sunar. Tek dokunuşla baskılarınızı yazdırabilirsiniz.



### Diğer Teknik Özellikler

USB – SD Kart – WIFI ve PC Bağlantısı ile Gcode dosyalarınızı 32 bit işlemcisi ile kesintisiz gönderebilirsiniz.

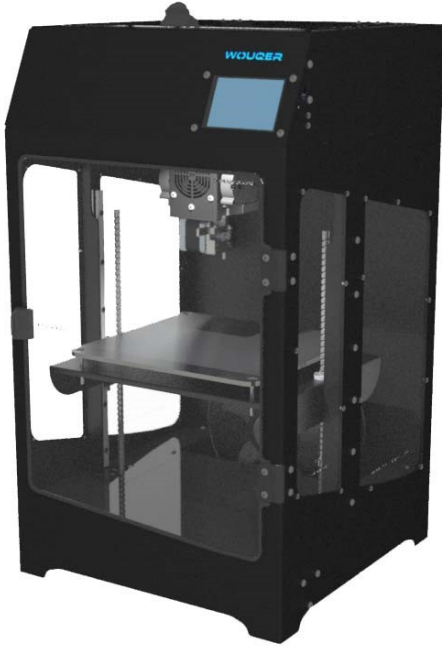
150 °C'ye kadar ısınan 4 mm alüminyum tablası ve koruma kalkanı ile yapışma problemlerinin önüne geçin.

32 bit Cortex ARM mimarisi ile dizayn edilmiş işlemci uzun süreli baskılarınızda sizin yanınızda. Özel olarak tasarlanan ekstruder yapısı ile birçok farklı seçenekteki filamentleri rahatlıkla kullanın.

Eşsiz nozzle yapısı, aşırı yük ve yangın koruma sistemleri ile güvenliği yüksek seviyede tutarak kendinizi, işyerinizi ve çevrenizi güvene alın.

Elektrik kesinti desteği ve Filament sensörü ile artık baskılarınız yarıda kalmayacak.

Bize Ulaşın  
0 850 885 4669  
info@wouqer.com



### Extruder Yapısı

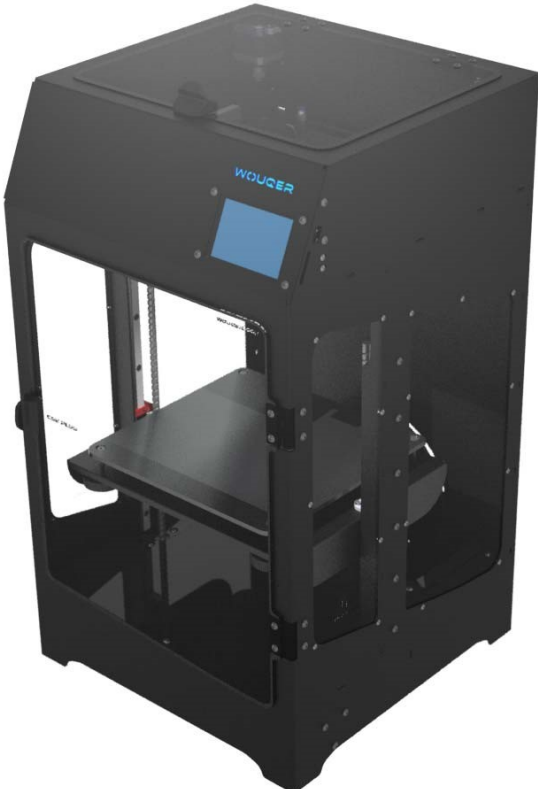
#### Yepyeni Extruder Sistemi

Bu sistem makine performansını olumlu olarak etkilemek ve baskı kalitesini daha da arttırmak için tasarlandı.

### Desktop ve Android Yazılımı

Desktop yazılımımız 2020 yılında sizlerle buluşturuyoruz.

Tasarımlarınızı katmanlara ayırmak ve 3d yazıcıya uyarlamak için sizler için geliştiriyoruz. WoMake adı altında geliştirdiğimiz Bilgisayar ve android yazılımımız sayesinde erişe bilirlik oranını arttırıyoruz.



### Ses ve Çalışma Sıcaklığı

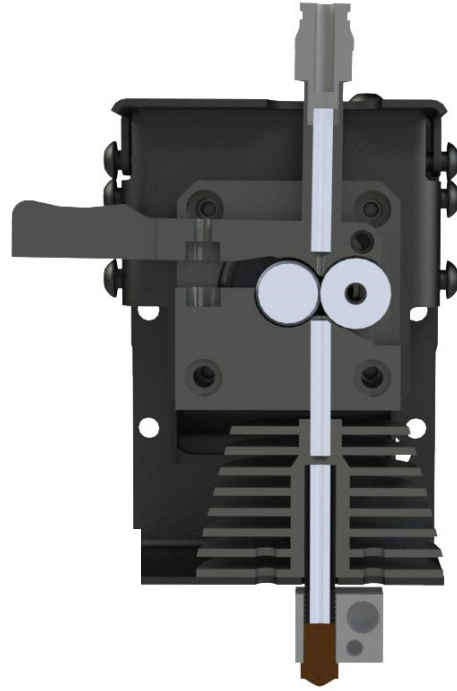
Minimal çalışma sesi seviyesi ile varlığının farkına bile varmazsınız. 45 ile 55 db çalışma sesine sahip Compact Cs2 Plus modeli ayrıca -15 °C ile 50 °C çalışma sıcaklığı ile sizlere eşsiz deneyimler sunar.

### Desteklediği İşletim Sistemleri

Windows – Mac ve Linux gibi işletim sistemleri ile güvenli bir şekilde kullanabilirsiniz.

### Çalışma Sistemi (Kinematik)

10 yıl üretici garantisi ile sizlere sunulan Core-XY sistemi ile daha stabil çalışma olanağına sahip olun.



### Garanti ve Teknik Destek

Yerli üretim olarak sizlere sunduğumuz Compact Cs2 Plus modeli 24 ay üretici garantisi ile sizlere sunuluyor üstelik teknik destekte sınır tanımıyoruz.

### Hangi Sektörlere Öneriyoruz?

Eğitim – Mühendislik – Ar-Ge – Prototipleme – Savunma Sanayi - Kişisel Kullanım – Kalıp Sanayi – Otomotiv Sanayi – Ortez Protez – Mobilya – Dental – Promosyon ve Reklam sektörü gibi birçok farklı alanda sizlerin hizmetindedir. Wouqer Teknoloji Farkını yaşayabilirsiniz.